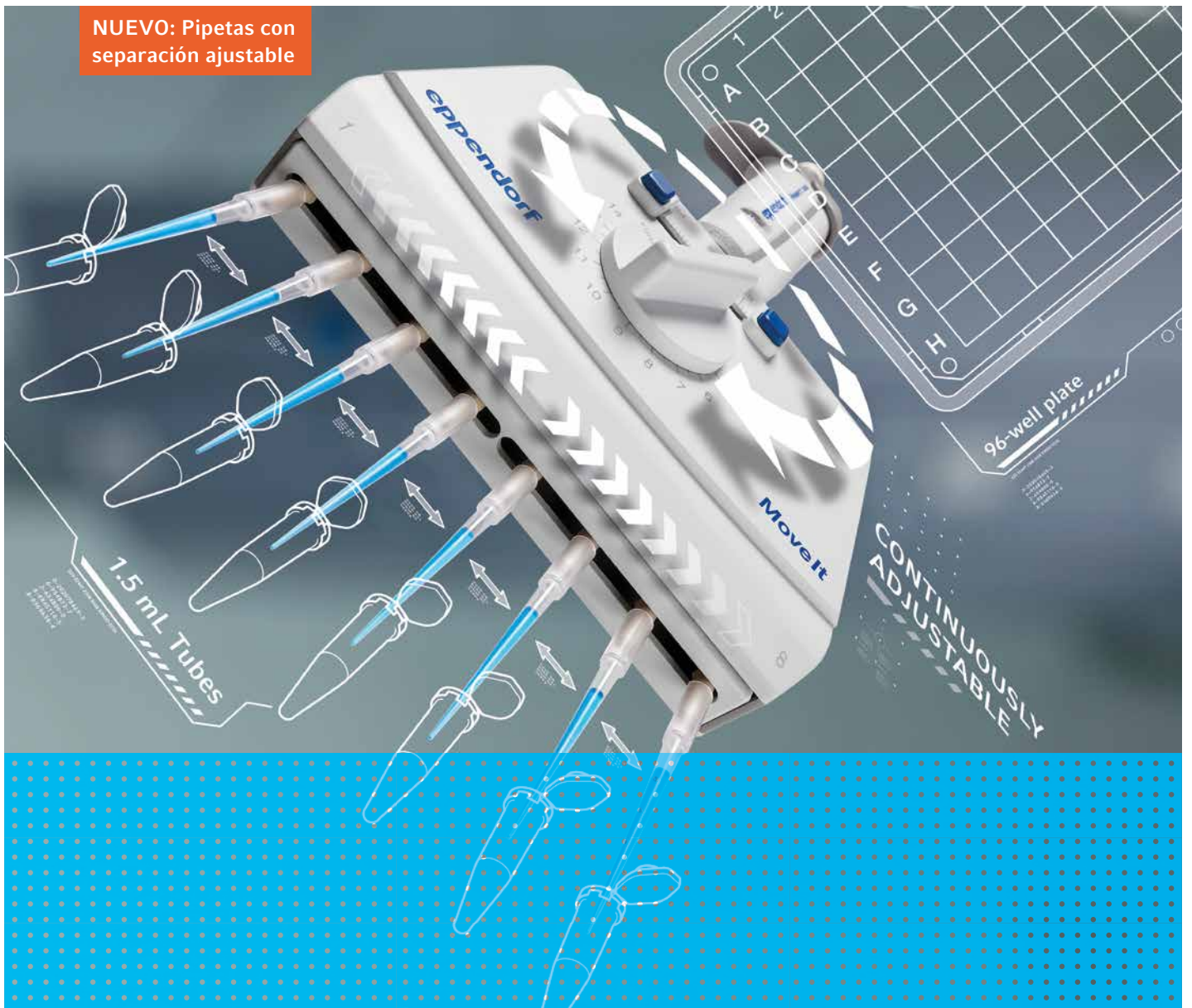


NUEVO: Pipetas con separación ajustable



# Move It!

Transferencia de muestras entre diferentes formatos, ahora de forma más rápida y segura  
NUEVO: Eppendorf Research® plus y Eppendorf Xplorer® plus MoveIt® con separación ajustable

# Doble su rendimiento

## Maximice la eficiencia

¿Cambia frecuentemente entre diferentes formatos de consumibles, por ejemplo, de tubos a placas? Con las nuevas pipetas Move It puede cambiar fácilmente entre varios formatos reduciendo el tiempo de procesamiento en un 50%, a la vez que aumenta la reproducibilidad.

## 1. Maximice la eficiencia

### Cambio de formato fácil y rápido

A menudo, las pipetas de un solo canal se utilizan para la transferencia múltiple de muestras de un tipo de recipiente a otro. Esto puede llevar mucho tiempo y presentar inconvenientes, especialmente cuando aumenta el flujo de procesamiento.

Con las nuevas pipetas Move It se pueden realizar múltiples transferencias de muestras entre diferentes tipos y formatos de recipientes. En lugar de pipetear muchas veces, ahora se pueden mover de cuatro a doce muestras simultáneamente. Esto no solo le ahorra tiempo valioso, sino que aumenta aún más la reproducibilidad de sus resultados.

## Transferencia segura de muestras

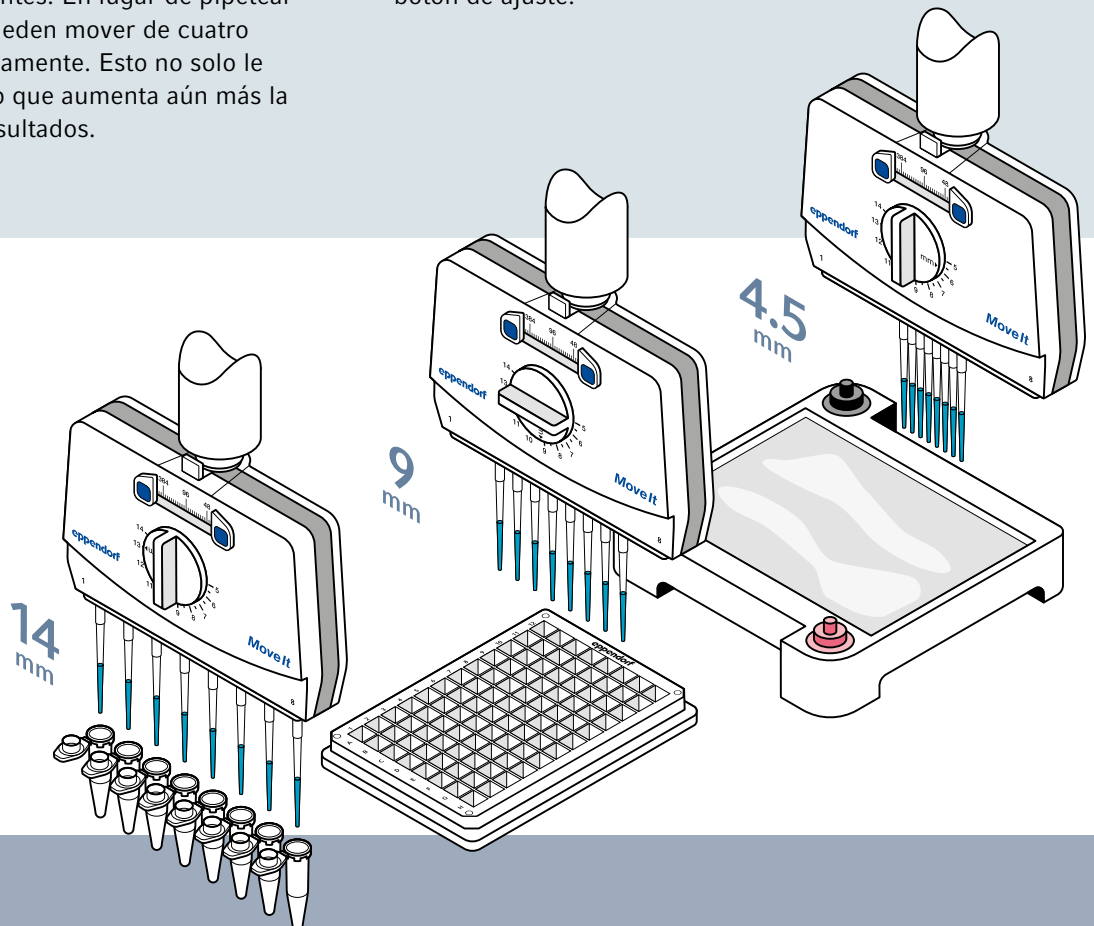
El ajuste de la separación es fácil y rápido y no presenta vibraciones para que la transferencia de las muestras sea segura. Para modificar la distancia de la punta basta con un simple giro del botón de ajuste.

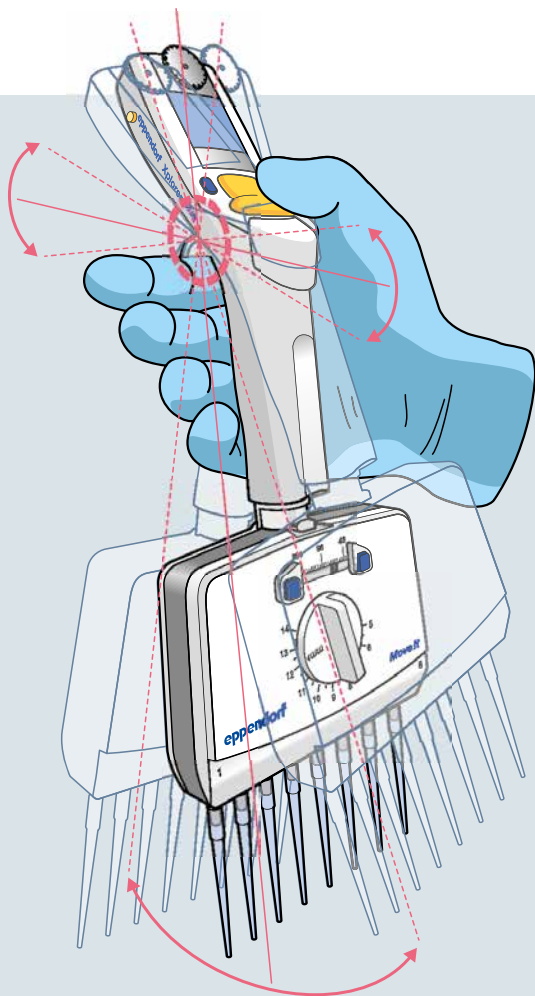
### Ajustes predefinidos para cambios rápidos

El cambio entre recipientes de origen y de destino se simplifica utilizando el control de separación. Estas pipetas se pueden ajustar fácilmente de manera manual con configuraciones predefinidas para diferentes formatos de placa. Todo lo que tiene que hacer es configurar el control de separación para placas de 384, 96, 48, 24 o 12 pocillos utilizando la escala indicada. Esto permite cambios rápidos de un lado para otro, entre dos formatos, operando manualmente el botón de ajuste.

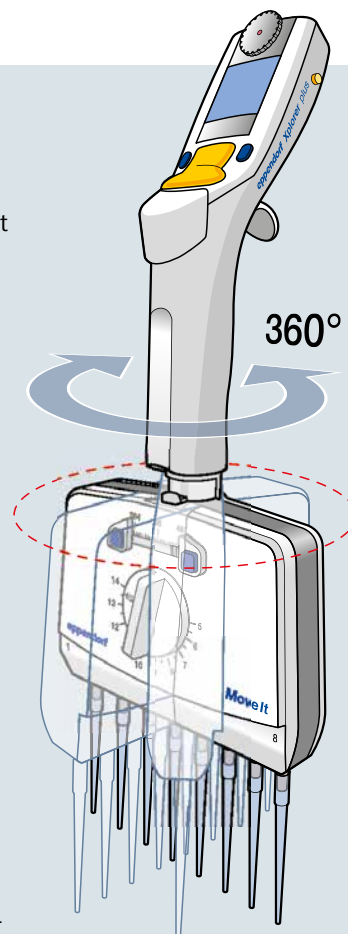
### Ejemplo de aplicaciones

- > Análisis de sangre
- > Análisis FACS
- > Ensayos basados en células
- > Cultivo de células
- > ELISA
- > PCR
- > Genotipificación de ratones

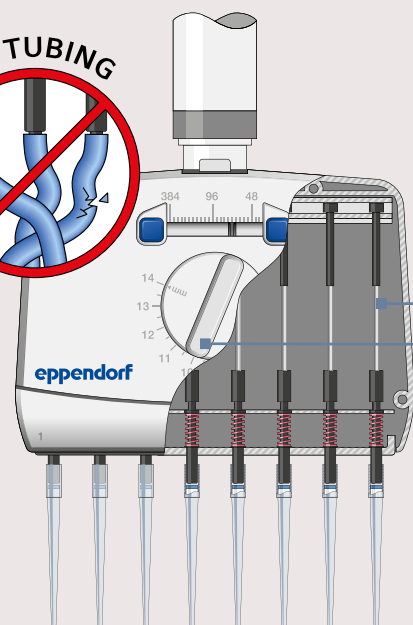




**Óptimo balance para una mano relajada**  
 ¿Necesita un descanso? Gracias a una posición natural y relajada de la mano, disminuya el cansancio. Las pipetas Move It reducen al mínimo la fatiga de la mano, mediante un balance optimizado de la pipeta. El usuario también se beneficia de la conveniente visibilidad de las puntas y las muestras. Disfrute de una operación sin estrés durante todo el día.



**Cabezal de pipeta giratorio – 360°**  
 Todas las pipetas Move It están diseñadas sin necesidad de entubado. Por lo tanto, la cabeza de la pipeta es completamente giratoria. Para el usuario, esto se traduce en una cómoda lectura de la pantalla, lo que no solo permite una postura corporal ergonómica y relajada, sino que garantiza una identificación rápida de todos los parámetros, ahorrándole un tiempo valioso.



## 2. Transferencia segura

### Sistema sin cámara para fiabilidad y resultados reproducibles

El sistema de cilindro de pistón se conecta directamente al cono de la punta. Por lo tanto, el usuario se beneficia de ventajas especiales:

- > Sin transferencia de calor a la cámara de aire desde el motor o la mano, garantizando una temperatura estable
- > Autoclavable\* para reducir el riesgo de contaminación
- > Ausencia de posibles enredos de cables y porosidad de los tubos, proporcionando solidez y precisión con fiabilidad constante
- > Menor mantenimiento, en comparación con pipetas de sistema de tubo

### Botón giratorio de ajuste para una suave transferencia de líquido

Como no se usa motor, los cambios de formato no causan vibraciones permitiendo transferencias de líquidos sin riesgo de goteo

\* Para Xplorer plus, solo la parte inferior, y para Research plus, completamente apto para autoclave

> Más información sobre Eppendorf PhysioCare Concept® en [www.eppendorf.com/physiocare](http://www.eppendorf.com/physiocare)



# Move It mantiene el equilibrio para usted

## Gerente de negocios Peter Schmidt

Al desarrollar las pipetas de separación ajustable, nuestro objetivo era mantener el equilibrio ideal en la mano. A medida que la parte inferior de la pipeta ganó peso, nos enfrentamos a un desafío. Un estudio externo reveló que un buen equilibrio es más importante para el usuario que el peso total. Así, con esa motivación, reemplazamos algunas partes internas de la pipeta por piezas metálicas. El resultado: una pipeta bien balanceada que permite trabajar en condiciones ergonómicas.



## Move It – Usted elige

Las pipetas manuales Research plus son los caballos de batalla de los laboratorios. Las pipetas electrónicas Xplorer, con la más alta variedad de funciones, son el instrumento ideal si necesita parámetros ajustables de forma intuitiva y precisa, resultados reproducibles y precisos mientras realiza un pipeteo sin fatiga.



### Cabezal de pipeta giratorio – 360°

- > Lectura cómoda de la pantalla
- > Postura corporal ergonómica y relajada
- > Rápida identificación de parámetros

### Botón de ajuste

- > Separación de puntas manualmente ajustable
- > Intuitiva, directa y sin vibraciones
- > Transferencia de líquidos sin goteo

### Sistema sin cámara

- > Temperatura estable en la cámara de aire
- > Robustez y precisión constantes y fiables
- > Fácil esterilización en autoclave\*
- > Exigencias de mantenimiento reducidas

### Control de separación

- > Para ajustar formatos de origen y destino
- > Asignación fácil a placas de 384, 96, 48, 24 y 12 pocillos
- > Cambios rápidos hacia atrás y hacia adelante entre los formatos

### Separación ajustable de puntas

- > Para microplacas, tubos de muestra, tubos en soportes y geles de agarosa
- > El espacio de las puntas puede ajustarse libremente entre 4,5 y 33 mm

\* Para Xplorer plus, solo la parte inferior, y para Research plus, completamente apto para autoclave

> Más información:  
[www.eppendorf.com/Move-It](http://www.eppendorf.com/Move-It)



Todos los modelos están disponibles como Xplorer plus electrónica y Research plus manual.



		epT.I.P.S.®			epT.I.P.S.® 384	
Formato de recipiente	Tipos de puntas	Eppendorf Xplorer® plus, Eppendorf Research® plus			Eppendorf Xplorer® plus, Eppendorf Research® plus	
	Pipeta					
	Electrónica					
	Manual					
	N.º de canales	4	6	8	8	12
	Volumen (µL)	300 / 1.200	300 / 1.200	300 / 1.200	20 / 100	20 / 100
	Tamaño de punta (mm)	9–33	9–20	9–14	4,5–14	4,5–9
	<b>384 pocillos</b> (Tamaño de punta 4,5 mm)	–	–	–	■	■
	<b>96 pocillos</b> (Tamaño de punta 9 mm)	■	■	■	■	■
	<b>48 pocillos</b> (Tamaño de punta 13 mm)	■	■	■	■	–
	<b>24 pocillos</b> (Tamaño de punta 19 mm)	■	■	–	–	–
	<b>12 pocillos</b> (Tamaño de punta 26 mm)	■	–	–	–	–
	<b>Tubo de 1,5 mL / 2,0 / 5 mL</b> (Tamaño de punta 14, 18, 20, 29 mm)	14, 18, 20, 29 mm ■	14, 18, 20 mm ■	14 mm ■	14 mm ■	–
	<b>Gel de agarosa</b>	■*	■*	■*	■	■

\* Idoneidad limitada debido al volumen y al tamaño de las puntas



> Para acelerar el trabajo en su laboratorio, visite:  
<https://handling-solutions.eppendorf.com/liquid-handling/pipetting-facts/time-saving/>

**Eppendorf Research® plus Move It®**  
 (manual, multicanal, volumen variable)

**Eppendorf Xplorer® plus Move It®**  
 (electrónica, multicanal, volumen variable, incl. cargador)

N.º de canales	Volumen	Código de color	Referencia
4 canales	30–300 µL	naranja	3125 000 150
	120–1.200 µL	verde oscuro	3125 000 184
6 canales	30–300 µL	naranja	3125 000 168
	120–1.200 µL	verde oscuro	3125 000 192
8 canales	2–20 µL	rosa pálido	3125 000 117
	10–100 µL	amarillo claro	3125 000 133
	30–300 µL	naranja	3125 000 176
	120–1.200 µL	verde oscuro	3125 000 206
12 canales	2–20 µL	rosa pálido	3125 000 125
	10–100 µL	amarillo claro	3125 000 141

N.º de canales	Volumen	Código de color	Referencia
4 canales	15–300 µL	naranja	4861 000 816
	50–1.200 µL	verde	4861 000 833
6 canales	15–300 µL	naranja	4861 000 817
	50–1.200 µL	verde	4861 000 834
8 canales	1–20 µL	rosa pálido	4861 000 781
	5–100 µL	amarillo claro	4861 000 794
	15–300 µL	naranja	4861 000 818
	50–1.200 µL	verde	4861 000 835
12 canales	1–20 µL	rosa pálido	4861 000 782
	5–100 µL	amarillo claro	4861 000 795

**ep Dualfilter T.I.P.S.® 384**

Grado de pureza	Tipo de embalaje	Volumen	Código de color	Tamaño mínimo de punta	Referencia
<b>Rack</b> (PCR clean, sterile)	ep Dualfilter T.I.P.S.® 384, 3.840 puntas (10 racks × 384 puntas)	0,1–20 µL	rosa pálido	4,5 mm	0030 078 403
		0,5–100 µL	amarillo claro	4,5 mm	0030 078 411

**ep Dualfilter T.I.P.S.®**

Grado de pureza	Tipo de embalaje	Volumen	Código de color	Tamaño mínimo de punta	Referencia
<b>Rack</b> (PCR clean, sterile)	ep Dualfilter T.I.P.S.®, 960 puntas (10 racks × 96 puntas)	20–300 µL	naranja	9 mm	0030 077 563
	ep Dualfilter T.I.P.S.®, 480 puntas (5 racks × 96 puntas)	50–1.250 µL L	verde oscuro	9 mm	0030 078 594

> Consulte toda la gama de productos en [www.eppendorf.com/tips](http://www.eppendorf.com/tips)

> Para obtener más información sobre servicios para pipetas, visite [www.eppendorf.com/epServices](http://www.eppendorf.com/epServices)

**Your local distributor: [www.eppendorf.com/contact](http://www.eppendorf.com/contact)**

Eppendorf Iberica S.L.U. · Avenida Tenerife 2 · Edificio 1  
 28703 San Sebastián de los Reyes · Madrid · Spain  
[eppendorf@eppendorf.es](mailto:eppendorf@eppendorf.es) · [www.eppendorf.es](http://www.eppendorf.es)

[www.eppendorf.com](http://www.eppendorf.com)